



12 - 0114

Antenne GSM/3G Antenna GSM/3G



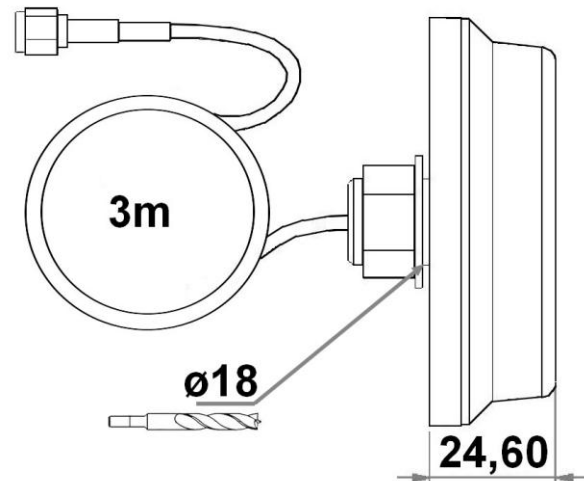
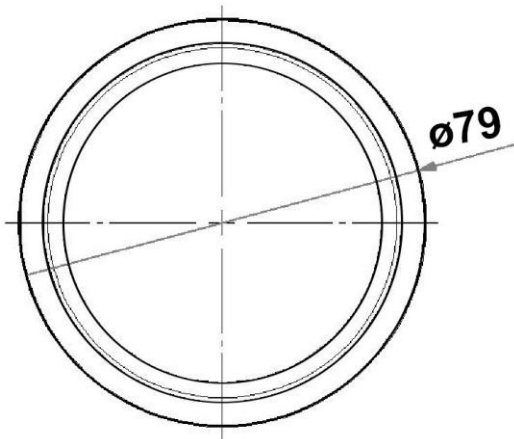
Ref :17-0101



Ref :17-0102



Ref :05-01XX



FRANÇAIS ATTENTION! Toujours couper l'alimentation au panneau principal avant de procéder à l'installation.

ENGLISH Warning! Shut the power supply off before the installation.

ESPAÑOL ¡IMPORTANTE! Desconecta siempre el interruptor general de electricidad antes de empezar la instalación.

NEDERLANDS BELANGRIJK! Schakel de stroom altijd uit voordat met de installatie wordt begonnen.

DEUTSCH WICHTIG! Vor der Installation den Strom abschalten.

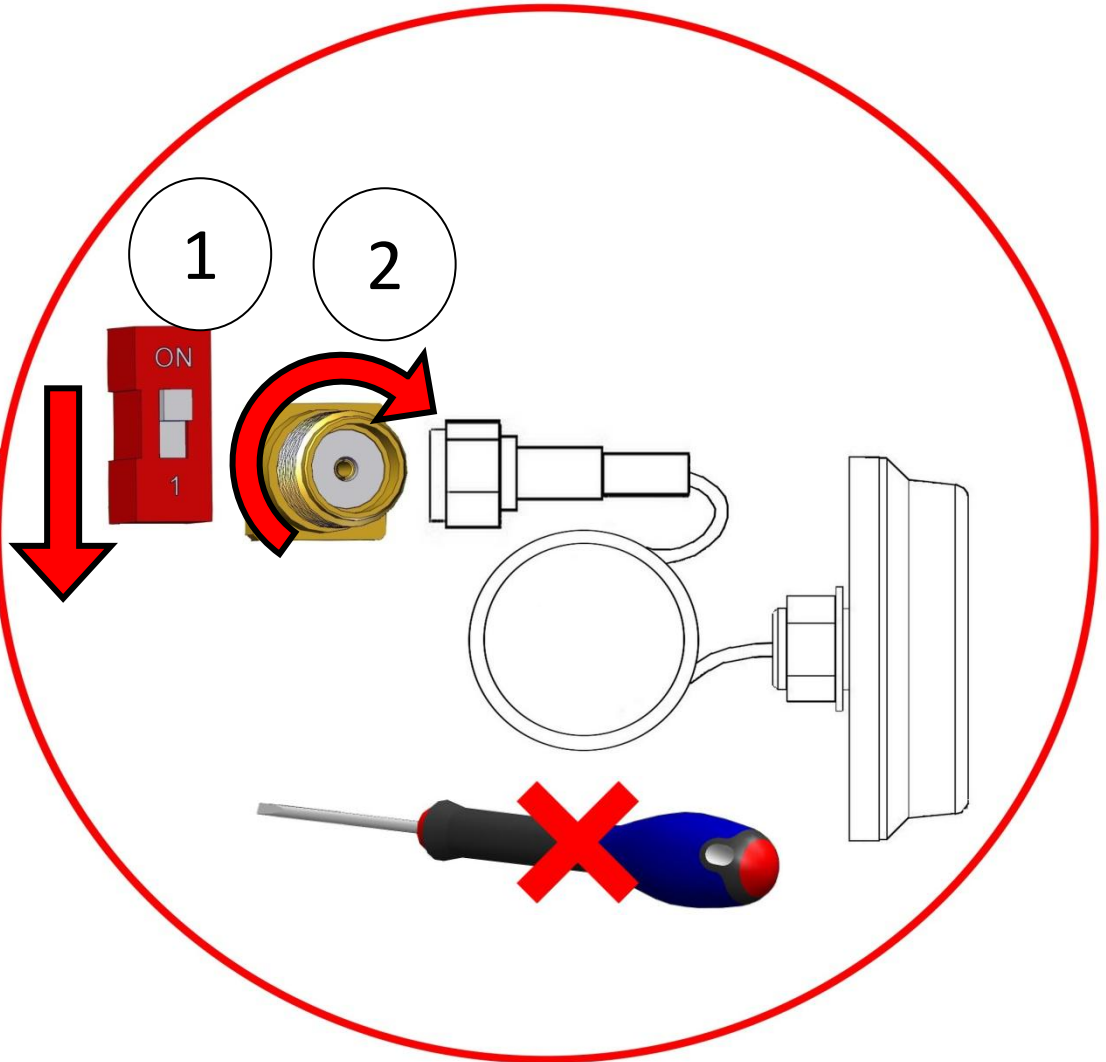
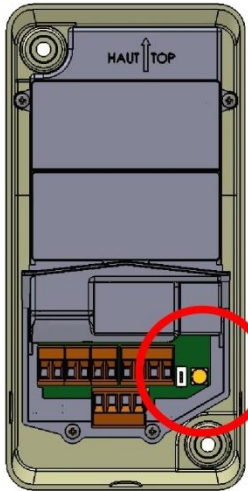
DANSK VIGTIGT! Sluk altid for strømmen, før installationen påbegyndes.

NORSK VIKTIG! Elektriske installasjoner skal utføres av elektriker.

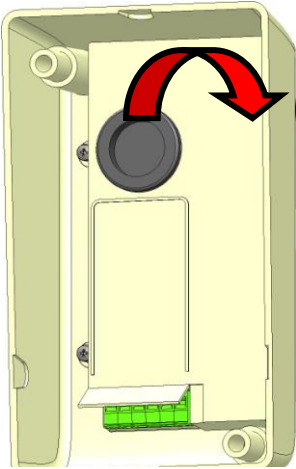
SVENSKA VIKTIGT! Stäng alltid av strömmen innan installation påbörjas.

SUOMI TÄRKEÄÄ! Katkaise aina virta pääkatkaisimesta ennen asennuksen aloittamista.

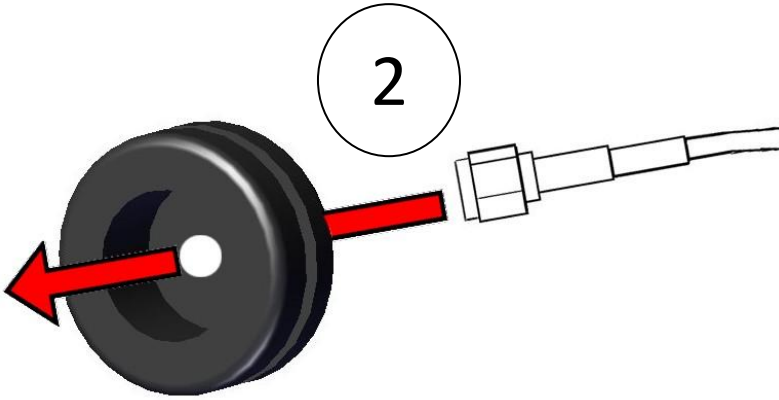
Ref : Box 3G 17-0101



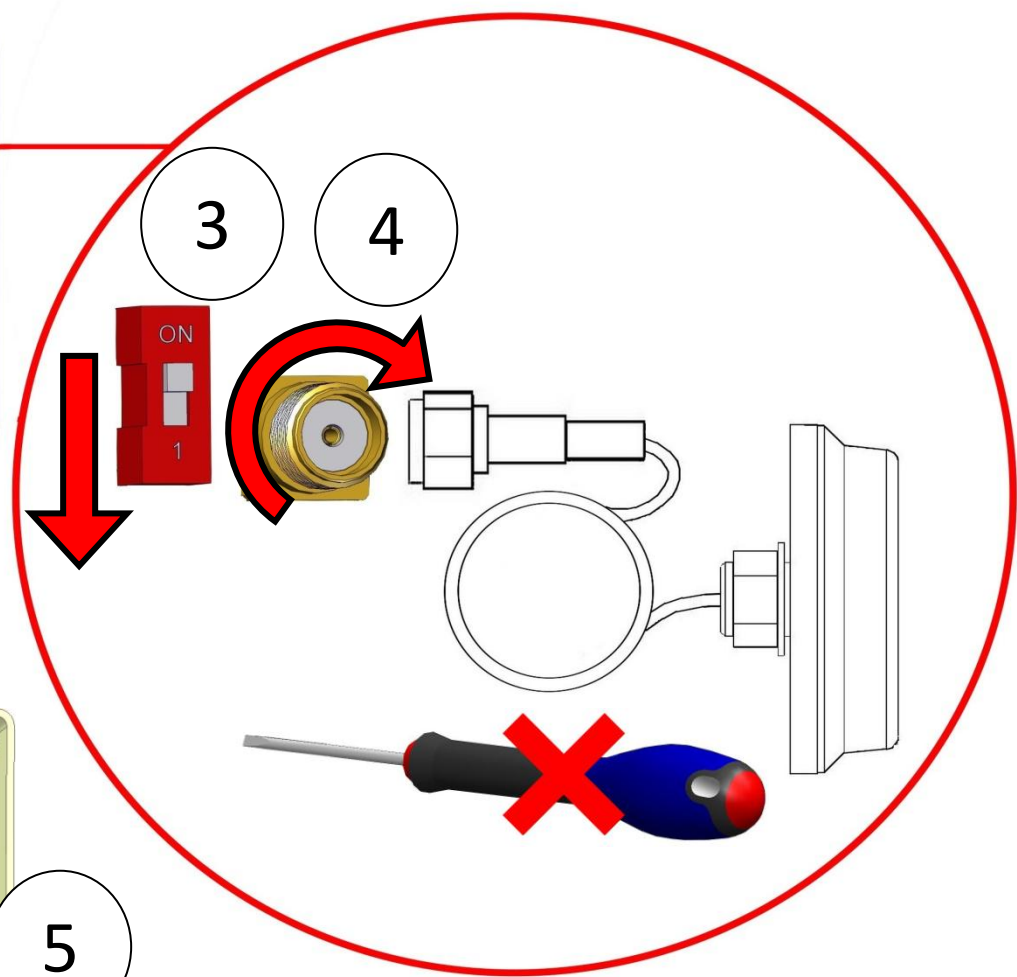
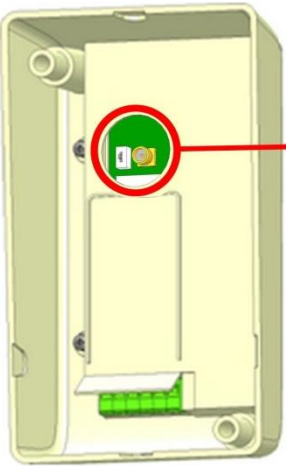
Ref : Box GSM 17-0102



1

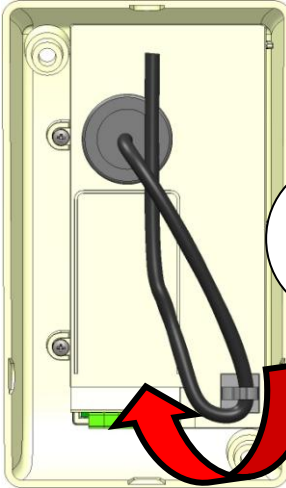


2



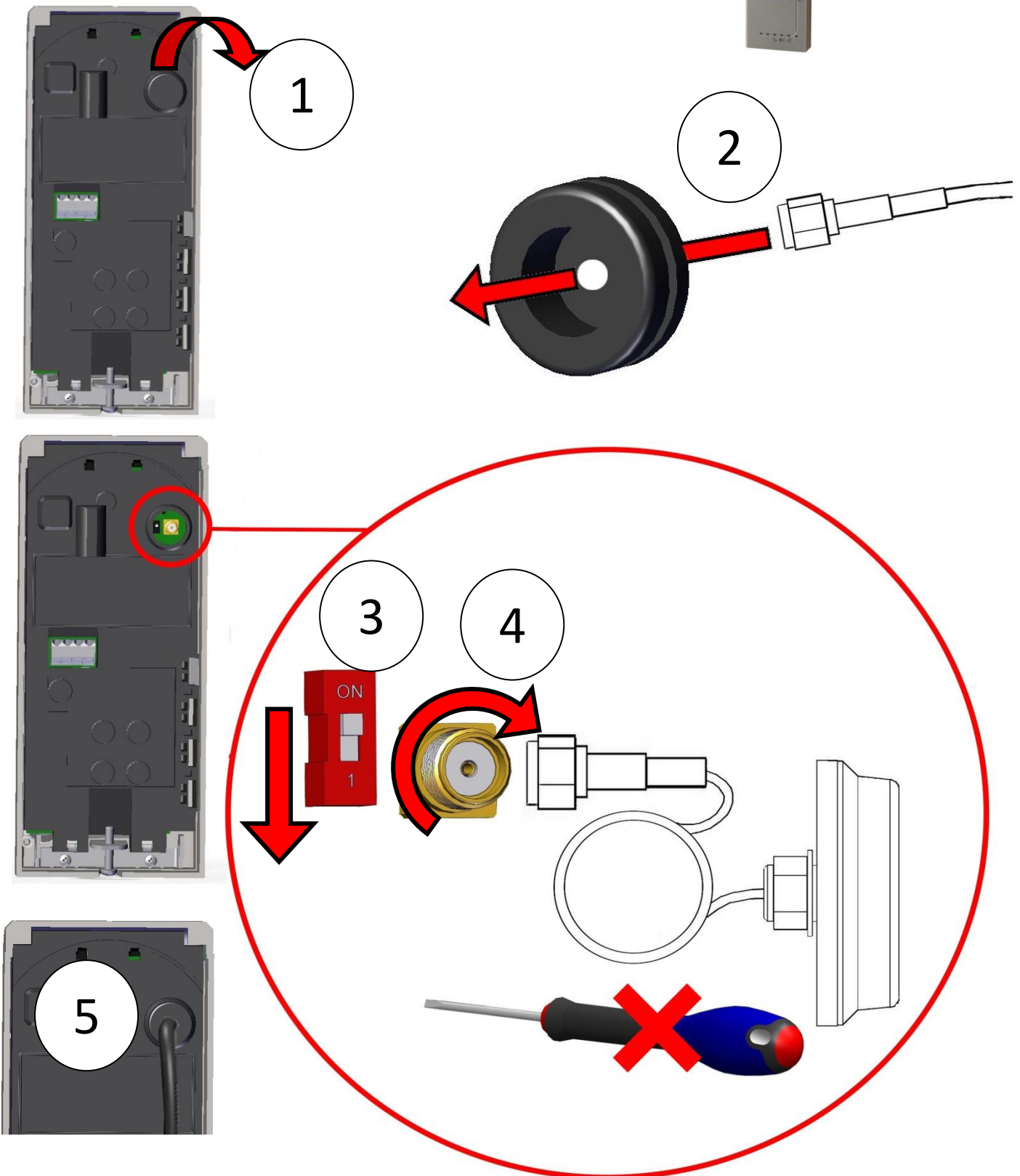
3

4



5

Ref : KitVilla 05-01XX



CE :
GSM(Radio Spectrum) : EN301 511; 3GPP 51.010-1
CEM EN 301 489-3 /EN 301 489-7